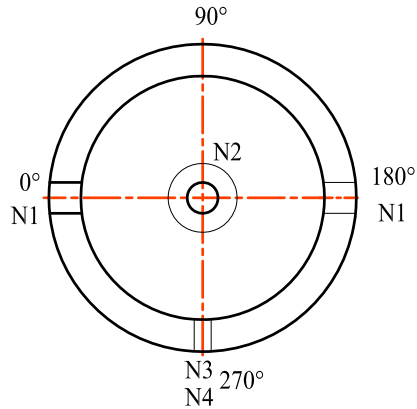


BOYUT TABLOSU												
TİP	100	160	200	300	350	400	500	600	800	1000	1500	2000
Ø D mm	490	590	590	650	750	750	750	750	900	1000	1260	1260
H mm	1100	1140	1335	1560	1405	1405	1830	2065	2140	2080	1890	2270
h 1 mm	900	890	1100	1340	1140	1140	1540	1780	1700	1610	1430	1810
h 2 mm	440	470	640	818	640	640	1100	1340	1290	1190	1070	1420
h 3 mm	250	250	250	250	290	290	290	290	385	420	430	430
N 1	1"	1 1/4	1 1/4	1 1/4	1 1/4	1 1/4	1 1/4	1 1/4	1 1/2	1 1/2	1 1/2	1 1/2
Susuz ağırlık Kg	50	69	80	95	115	123	146	165	235	269	342	399

100 - 600 50 mm Poliüretan, 800 - 2000 80 mm Sünger izolasyonludur.



- N 1 : Giriş ve Çıkış
- N 2 : Magnezyum anot
- N 3 : Duyar eleman
- N 4 : Elektrikli ısıtıcı ilave

Sirkülasyon bağlantısı boşta kalan N1'e