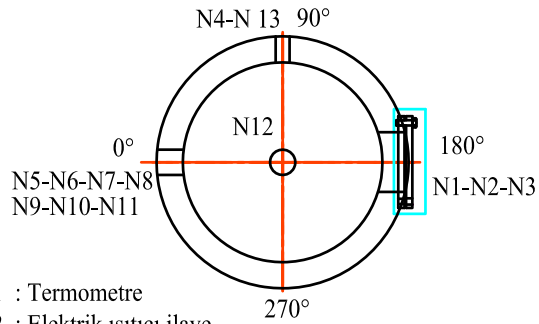
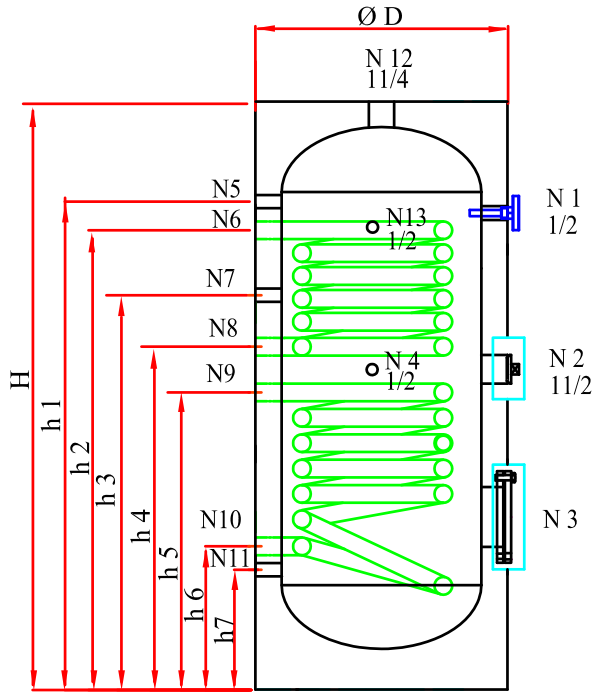


KBD SERİSİ ÇİFT SERPANTİNLİ BOYLER BOYUT TABLOSU



- N 1 : Termometre
- N 2 : Elektrik ısıtıcı ilave
- N 3 : Temizleme
- N 4 : Duyar eleman
- N 5 : Sıcak su çıkış
- N 6 : Isıtıcı akışkan giriş (Kalorifer)
- N 7 : Sirkülasyon
- N 8 : Isıtıcı akışkan çıkış (Kalorifer)
- N 9 : Isıtıcı akışkan giriş (Güneş Enerji)
- N 10 : Isıtıcı akışkan çıkış (Güneş Enerji)
- N 11 : Soğuk su giriş
- N 12 : Magnezyum anot
- N 13 : Duyar eleman

BOYUT TABLOSU											
TİP	160	200	300	350	400	500	600	800	1000	1500	2000
Ø D mm	590	590	650	750	750	750	750	900	1000	1260	1260
H mm	1120	1315	1560	1385	1440	1810	2020	2120	2060	1870	2250
h 1 mm	980	1180	1330	1150	1195	1620	1790	1760	1660	1540	1820
h 2 mm	900	1090	1240	1060	1075	1510	1510	1550	1570	1440	1740
h 3 mm	780	930	1060	780	780	1225	1280	1290	1360	1290	1530
h 4 mm	680	810	910	680	695	1125	1120	1180	1200	1150	1380
h 5 mm	580	700	760	535	535	1015	1010	1070	1110	1050	1280
h 6 mm	300	330	340	350	365	365	360	420	455	420	500
h 7 mm	240	240	260	275	275	275	270	330	370	320	420
N 5 - N 11	3/4	1"	1"	1"	1"	1"	1"	1 1/4	1 1/4	1 1/4	1 1/4
N 6 - N 8	1 1/4	1 1/4	1 1/4	1 1/4	1 1/4	1 1/4	1 1/4	1 1/4	1 1/4	1 1/4	1 1/4
N 7	3/4	3/4	1"	1"	1"	1"	1"	1 1/4	1 1/4	1 1/4	1 1/4
N 9 - N 10	1 1/4	1 1/4	1 1/4	1 1/4	1 1/4	1 1/4	1 1/4	1 1/4	1 1/4	1 1/4	1 1/4
Serpantin yüzeyi üst m ²	0,58	0,73	0,90	1,02	1,02	1,46	1,46	1,58	1,58	1,86	2,26
Serpantin yüzeyi alt m ²	0,73	1,02	1,30	1,46	1,46	2,46	2,46	2,97	2,97	3,86	4,65
Susuz ağırlık Kg	89	110	145	160	170	210	235	314	326	498	599

160 - 600 50 mm Poliüretan, 800 - 2000 80 mm Sünger izolasyonludur.
100 - 600 Tiplerde N 3 4", 800 - 2000 Tiplerde N 2 ve N 3 5"

KBD SERİSİ ÇİFT SERPANTİNLİ BOYLER BOYUT TABLOSU

Toplam Hacim	lt	160	200	300	350	400	500	600	800	1000	1500	2000
Çap	mm	590	590	650	750	750	750	750	900	1000	1260	1260
Yükseklik	mm	1120	1315	1560	1350	1440	1810	2045	2110	2060	1870	2250
Palet	mm	600*650	600*650	670*720	750*800	750*800	750*800	750*800	920*960	1020*1050	1280*1310	1280*1310
Kalorifer Gidiş-Dönüş	inch	1 ¼	1 ¼	1 ¼	1 ¼	1 ¼	1 ¼	1 ¼	1 ¼	1 ¼	1 ¼	1 ¼
Kollektör Gidiş-Dönüş	inch	1 ¼	1 ¼	1 ¼	1 ¼	1 ¼	1 ¼	1 ¼	1 ¼	1 ¼	1 ¼	1 ¼
Soğuk Su Giriş-Çıkış	inch	¾	¾	1	1	1	1	1	1 ¼	1 ¼	1 ¼	1 ¼
Sirkülasyon	inch	¾	¾	1	1	1	1	1	1 ¼	1 ¼	1 ¼	1 ¼
Serpatin Yüzeyi Üst	m ²	0,58	0,73	0,90	1,02	1,02	1,46	1,46	1,58	1,58	1,86	2,26
Serpatin Yüzeyi Alt	m ²	0,73	1,02	1,60	1,46	1,46	2,46	2,46	2,97	2,97	3,86	4,65
Susuz Ağırlık	kg	89	110	150	153	160	210	235	314	326	498	599
Paletli Yükseklik	mm	1310	1465	1710	1500	1590	1960	2195	2260	2210	2020	2400