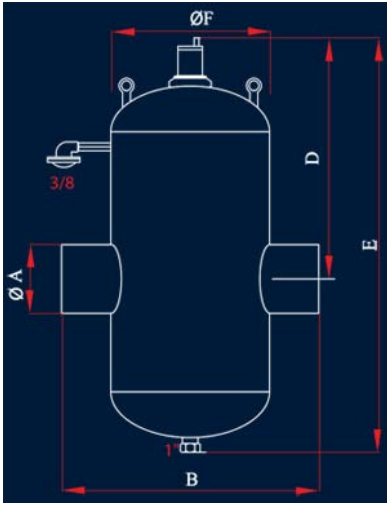
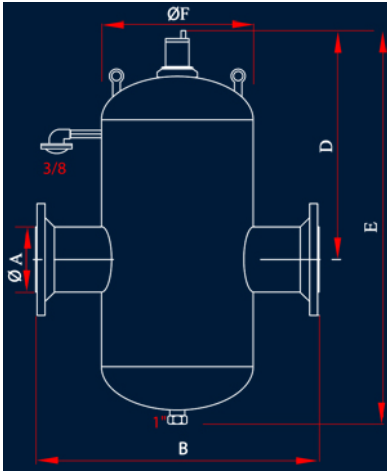


## KODSAN Hava Ayırıcı Boyut Tablosu



A	B mm	D mm	E mm	ØF mm	Hacim lt	Ağırlık kg
2"	330	352	550	165	7	15
2 ½"	330	352	550	165	7	16
3"	400	398	640	219	16	21
4"	400	398	640	219	16	23
5"	525	480	825	324	52	43
6"	525	480	825	324	52	45
8"	650	525	875	400	87	60
10"	720	565	980	450	130	76
12"	770	617	1085	500	183	95



A	B mm	D mm	E mm	ØF mm	Hacim lt	Ağırlık kg
DN 50	430	352	550	165	7	20
DN 65	420	352	550	165	7	22
DN 80	500	398	640	219	16	29
DN 100	505	398	640	219	16	33
DN 125	635	480	825	324	52	55
DN 150	635	480	825	324	52	60
DN 200	775	525	975	400	87	82
DN 250	860	565	980	450	130	106
DN 300	910	617	1085	500	183	130