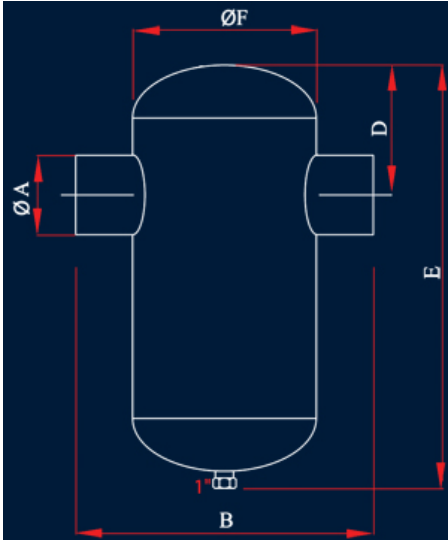
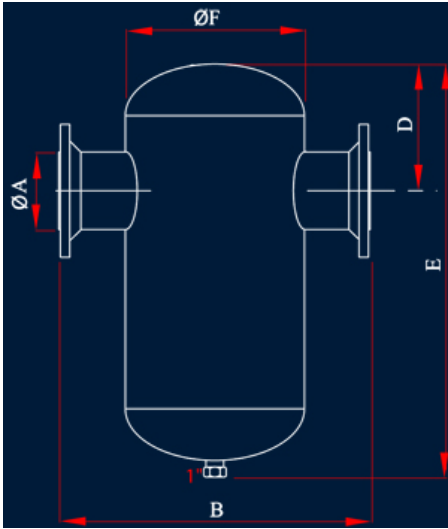


KODSAN Tortu Tutucu Boyut Tablosu



A	B mm	D mm	E mm	ØF mm	Hacim lt	Ağırlık kg
2"	330	140	450	165	7	13
2 ½"	330	140	450	165	7	14
3"	400	175	540	219	16	19
4"	400	175	540	219	16	21
5"	525	220	725	324	52	41
6"	525	220	725	324	52	43
8"	650	280	775	400	87	58
10"	720	310	880	450	130	74
12"	770	365	985	500	183	93



A	B mm	D mm	E mm	ØF mm	Hacim lt	Ağırlık kg
2"	430	140	450	165	7	13
2 ½"	42	140	450	165	7	14
3"	500	175	540	219	16	19
4"	505	175	540	219	16	21
5"	435	220	725	324	52	41
6"	635	220	725	324	52	43
8"	775	280	775	400	87	58
10"	860	310	880	450	130	74
12"	910	365	985	500	183	93